

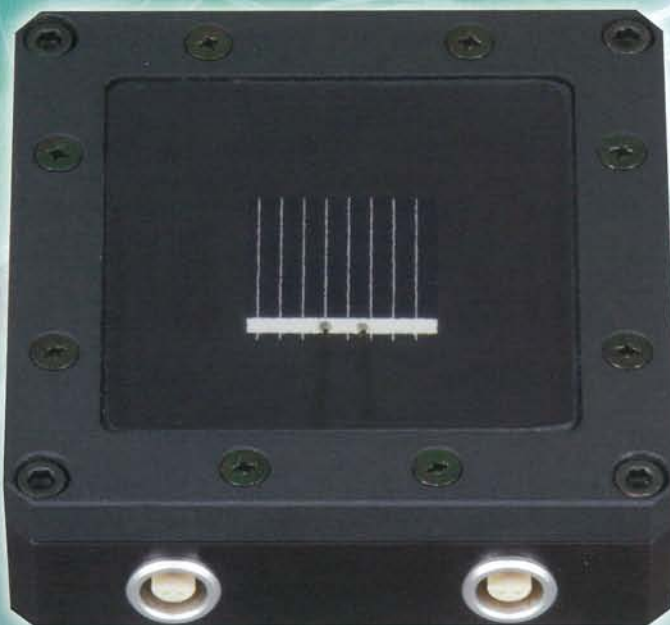
基準太陽電池

WPVS推奨型

JIS C 8904-2/IEC 60904-2 適合品

ISHIKAWA

Optical & radiation measuring technology
Temperature measuring & quality furnaces



ソーラシミュレータで太陽電池の標準試験条件(STC)における特性を正しく評価するためには、国家標準にトレーサブルな基準太陽電池で放射照度を調整する必要があります。基準太陽電池のパッケージは、JIS C 8904-2/ IEC 60904-2で規定する推奨構造(WPVS型)に適合することが求められ、また、評価対象と相対分光感度特性が近似した太陽電池セルの搭載、充填材の有無など、評価対象との光学的特性の一致が重要です。

当社のSシリーズは、独立行政法人 産業技術総合研究所 太陽光発電工学研究センターの猪狩真一主任研究員との共同研究の成果に基づき、構造と性能を従来品よりも改善いたしました。当社標準の結晶Si系セルを搭載したセル評価用と、セルとガラスの間をEVAで充填したモジュール評価用の各種レディメイド製品をラインアップしています。また、ユーザー御支給の太陽電池セルの搭載も承ります。詳細につきましては、当社にお問い合わせください。

搭載サービス実施製品には、当社検査成績書を添付しておりますが、独立行政法人 産業技術総合研究所および校正事業者への依頼校正の申請代行も承ります。



水冷式 基準太陽電池温調プレート(別売品)

供給形式	品名	型番	ケース 本体	部品	Siセル			搭載サービス	
					単結晶	多結晶	ユーザー 支給品	充填	非充填
レディメイド品	基準太陽電池	PA-Mo	●	●	●				●
		PA-Mu	●	●		●			●
		PB-Mo	●	●	●			●	
		PB-Mu	●	●		●		●	
ケース本体+部品	基準太陽電池用部材一式	PA-P	● (非充填用)	●					
		PB-P	● (充填用)	●					
ケース本体のみ	基準太陽電池用ケース本体	PA-C	● (非充填用)						
		PB-C	● (充填用)						
支給セル搭載サービス		PA-G	●	●			●		●
		PB-G	●	●			●	●	

基準太陽電池 WPVS推奨型

JIS C 8904-2/IEC 60904-2 適合品

ISHIKAWA
Optical & radiation measuring technology
Temperature measuring & quality furnaces

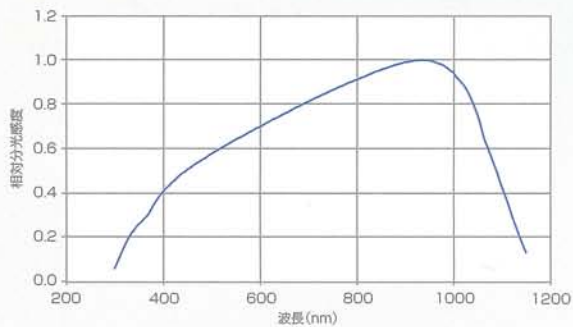
仕様

太陽電池セル	単結晶Si又は多結晶Si(EL選別品)
受光面	20mm×20mm(10mm×10mmも可)
本体	WPVS推奨型
表面処理	低反射コート処理(カバーのみ)
表面塗装	黒アルマイト(本体)
短絡電流(Isc)温度係数	0.05%/℃
サイズ	70mm×70mm(特注サイズも可)
重量	260g(充填有の場合)
受光窓	両面テクスチャガラス(片面テクスチャガラス、フラットガラスも可)
温度センサ	RTD又はT型熱電対(K型熱電対も可)
出力コネクタ	レモ又はキャンソンプラグ(ユーザー指定も可)
ケーブル	本体コネクタ-3ヶ所に接続される出力ケーブル各1セット(S1-C、S3-Cを除く)

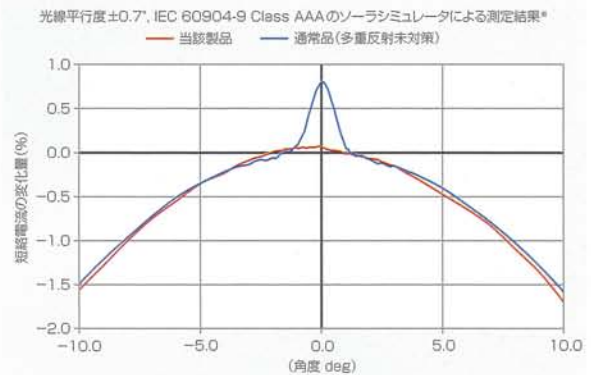
別売品

温調プレート(水冷式又はベルチェ式)

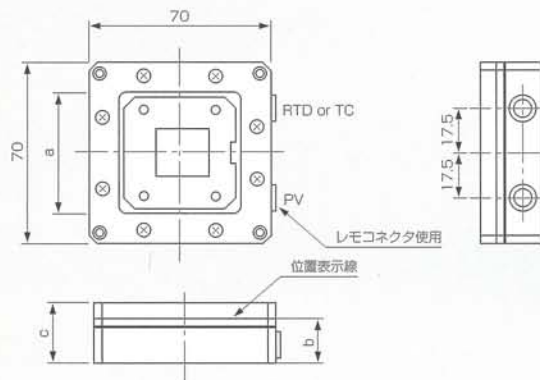
分光感度特性(相対値)



多重反射特性(例)



外形図



	PA	PB
a	47	50.3
b	17	16
c	24.5	21.5

* aは上面開口部寸法を示しています。



石川産業株式会社

本社 〒181-0004 東京都三鷹市新川4丁目6-10
TEL.(0422)44-5501(代)
FAX.(0422)49-3831
E-mail : info@ishikawa-sangyo.co.jp
URL : http://www.ishikawa-sangyo.co.jp

●代理店